

A-ROOF HOOK

UNISOLAR

Hafif yapısı sayesinde montajı kolaydır ve çatıya ekstra yük bindirmez. Paslanmaz ve korozyona karşı dirençli olan bu kanca, her türlü hava koşulunda güvenilir performans sergiler.



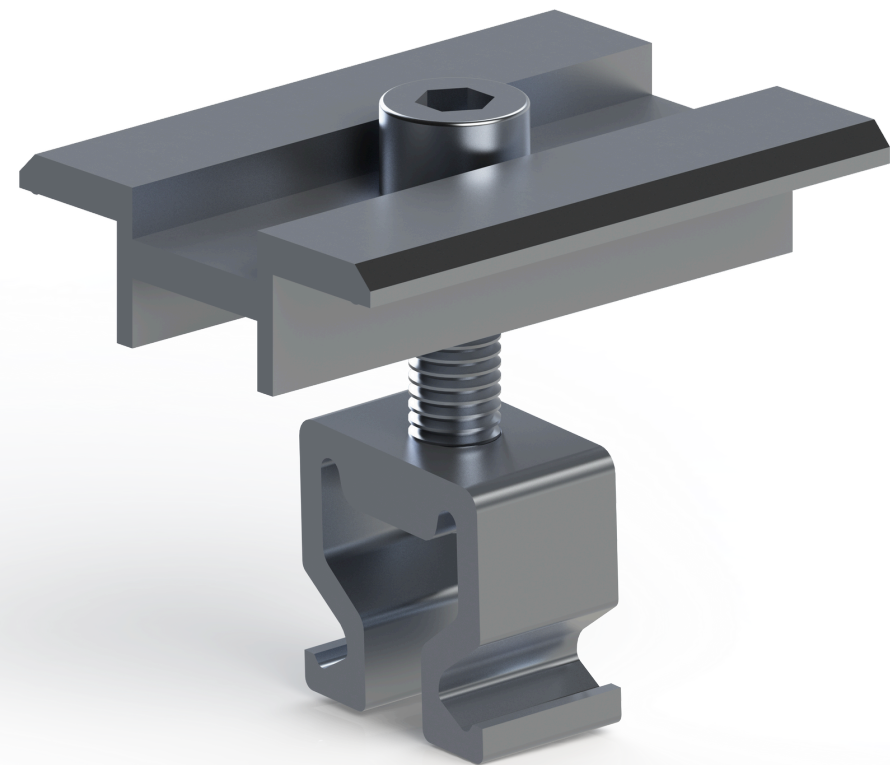
Ayarlanabilen
Yükseklik
(+15 mm)

Farklı Panel Tipleri
İçin Uygun Clamp
Çözümleri

Yeni Nesil Clamp
İle Zahmetsiz
Montaj

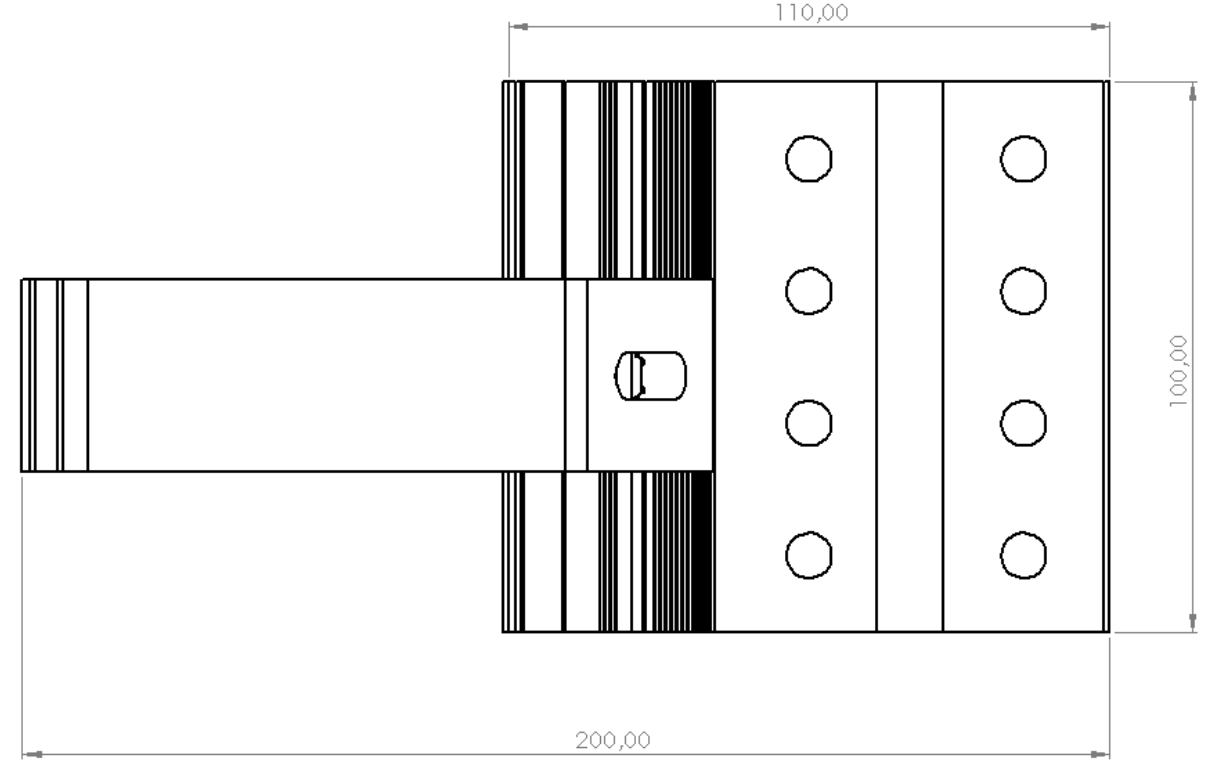
A-Roof Hook için;

Estetik tasarımı ile çatınızın görünümünü bozmadan mükemmel uyum sağlar. Kaliteli malzemesi ile yıllarca sorunsuz kullanım garantisi sunan alüminyum çatı kancası, kiremit çatı uygulamalarında ideal çözümdür.



Çevirerek Takmanın Kolaylığı!

A-ROOF HOOK



TEKNİK ÖZELLİKLER

ALAŞIM

Sistem Bileşenleri: EN AW 6063 Alüminyum
Civatalar: Paslanmaz çelik

Çatı Kaplaması

Çoğu kiremit çatı kaplaması türü için uygundur.

Renk

Alüminyum: plaka yüzeyi. Görünür bileşenler için siyah kaplama mevcuttur.

PARÇALAR

112100 - A-Roof Hook

Kanca ve Montaj Ayağı

001000 - End - Mid Clamp

30-35-40 mm'lik paneller için uygundur.

1002100 - Base Rail

Profil

ART-9097 - T- BOLT

T-Civata

